

4Kマルチビューアー 分割表示装置



4K ULTRA HD
3840×2160

4K60P 入出力

フリーレイアウト

28分割
表示例

概要

HDM500 シリーズは最大 28 系統の 3G ハイビジョンシリアル信号、ハイビジョンシリアル信号または D1 シリアル信号を縮小して 1 つの画面に合成し 4K 信号として出力する分割表示モニター装置です。設定用 PC の『4K 自由配置設定アプリケーション』によって、分割画面表示される各系統画像の TALLY 枠の色や画像枠内外の文字表示、文字サイズ、文字色、音声レベル表示等に関する設定が出来ます。

機能

4K マルチビューアー 500 シリーズ機能別分類

型 式	入力仕様	出力仕様	その他	分割表示数
HDM528	4K、3G-SDI HD-SDI、SD-SDI	4K(3G-SDI×4)	電源 2 重化タイプ 自由配置	28～1 (全て4Kの場合は7分割) カスケード接続で 最大100分割可能
HDM508	4K、3G-SDI HD-SDI、SD-SDI	4K(3G-SDI×4)	電源 2 重化タイプ 自由配置	8～1 (全て4Kの場合は2分割)

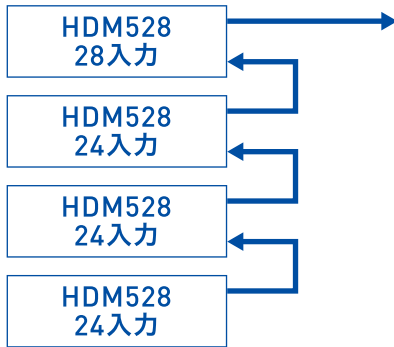
特徴

- 1 4K60P 入力可能 3G-SDI 信号 4 系統を一まとめとして 4K 信号入力として扱うことが可能
- 2 4K60P 出力可能 3G-SDI 信号 4 系統出力 (HDMI 出力は変換器 Option)
- 3 カスケード接続で最大 100 系統の分割表示可能
- 4 各縮小画面にキャラクタ全角漢字、最大 16 文字(半角 32 文字)2 行を表示可能
- 5 エンベデッドオーディオの信号レベルを画面上に 2、4、8ch パー表示可能
- 6 TALLY 枠を縮小画面の縁に付加可能
- 7 入力画像の表示フォーマットを 64 種プリセット可能で設定データの登録や切替が可能
- 8 PC で文字や枠等を設定可能 (設定アプリケーション供給) (ETHERNET、RS232C/RS422 接続)
- 9 各入力の VITC/LTC パケットを検出しタイムコードを表示可能
- 10 LTC 入力によるアナログ時計を表示可能

カスケード接続例

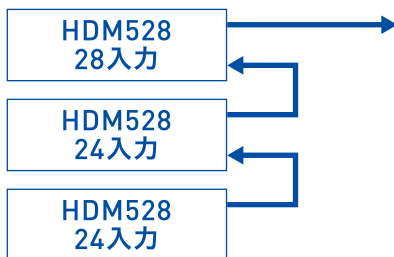
100 系統接続

HDM528を4台カスケード接続



76 系統接続

HDM528を3台カスケード接続



52 系統接続

HDM528を2台カスケード接続

